

(Kai)DE RIGO
réfrigérationEXCLUSIVITÉ
GROUPE
SEDA
EXCLUSIVITÉ

> Décor rouge RAL 3020



BOUCHERIE



CHARCUTERIE

PLATS
CUISINÉSLAITAGES
FROMAGES

SANDWICHES

- > Un rapport prix-équipement- performances tout à fait exceptionnel
- > LED rosé de série



449



ventilé



3M1



naturel

GROUPE LOGE
eaux uséesSANS GROUPE
eaux usées

canalisable



LED



230Vmono

DESCRIPTIF

- Intérieur de cuve en acier laqué gris
- Evaporateur pré-vernis anti-corrosion
- Plan d'exposition inox satiné AISI304 prof. 862 mm
- Avec ou sans réserve réfrigérée
- Tablette de travail en stratifié post-formé prof. 250 mm
- Sans porte-papiers
- Glaces bombées relevables sauf certaines glaces d'angles
- Glaces basses fixes pour version LS
- Structures vitrées montées (démontables par vos soins)
- Vitre avant anti-buë
- Tablette de service en verre trempé prof. 164 mm
- Pas de bavette caoutchouc en soubassement
- Eclairage simple sous tablette LED rosé

TECHNIQUE

- Régulation électronique (1 par module)

COLORIS DU SOUBASSEMENT

> 9 nuances :



Blanc



1013



1021



2008



3020



5012



6018



9006

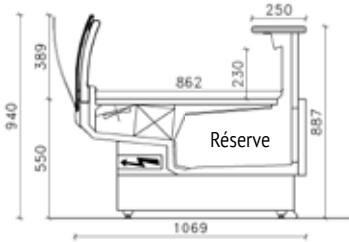


9005

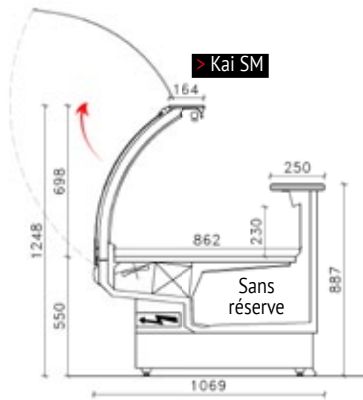
notre
CONSEIL

La hauteur de chargement convient aux utilisateurs qui ont un gros débit ou veulent présenter beaucoup de marchandises. Les éclairages d'angle étant blanc, prévoir l'ajout d'un film transparent rosé entre fluos épingle et protège fluo.

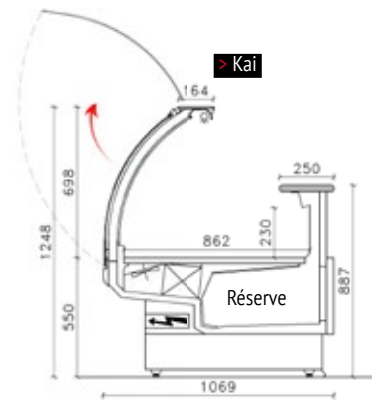
> Kai LS



> Kai SM



> Kai

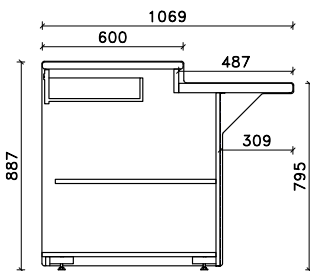


Kai avec/sans réserve réfrigérée

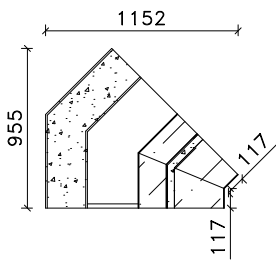
	Longueur avec joues mm	Longueur sans joues en mm	Puissance abs en W	Puissance frigo. en W à -10°C	Nbre portillons
KAI 100	1017	937	400	350	1
KAI 130	1330	1250	460	438	1
KAI 170	1643	1563	850	538	2
KAI 200	1955	1875	911	700	2
KAI 260	2580	2500	1089	875	3
KAI 320	3205	3125	1300	1120	3
KAI 390	3830	3750	1418	1312	4

PRODUITS GÉRÉS SUR STOCK

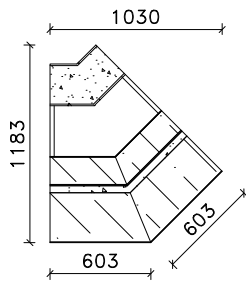
> Caisse PMR Kai



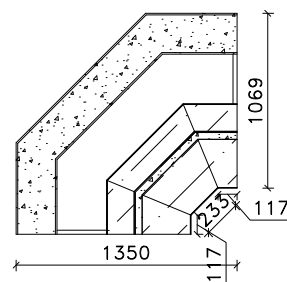
> Décor orange RAL 2008
version libre service



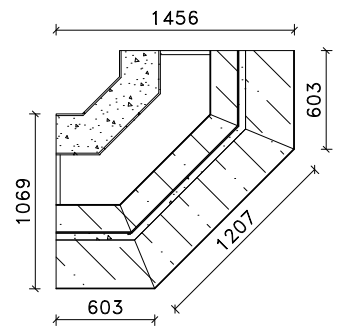
Kai angle int. 45°
Côté client



Kai angle ext. 45°
Côté client



Kai angle int. 90°
Côté client



Kai angle ext. 90°
Côté client

Kai Angle sans réserve réfrigérée



	Puissance frigo. en W à -10°C	Puissance abs en W
KAI ANGLE EXT 90°	310	478
KAI ANGLE INT 90°	460	556
KAI ANGLE EXT 45°	180	53
KAI ANGLE INT 45°	220	33



TARIF 2019 - AVRIL 2019

Prix publics HT en €. Franco France Métropolitaine.
Forfait 80 € pour tout achat inférieur à 1000 € net HT.
Participation 12 € si livraison directe chez votre client.

IMPORTANT Températures d'utilisation données pour une ambiance de 25 °C et 60 % d'humidité relative. **ECO CONTRIBUTION** lampe fluo 0.20 € HT l'unité, lampes LED 0.16 € HT l'unité. **ECO PARTICIPATION (DEEE)** : 12 € HT par meuble à groupe logé

PHOTOS NON CONTRACTUELLES du fait des législations en vigueur dans d'autres pays, certaines denrées présentées peuvent ne pas correspondre aux lois Françaises. Vous reporter aux pictogrammes et données de températures indiquées dans les caractéristiques de chaque produit. Dans un constant souci d'amélioration des produits, certaines caractéristiques esthétiques ou techniques, n'affectant pas la valeur ou la qualité du meuble, peuvent être modifiées en cours d'année, sans que ces modifications puissent nous être opposées.