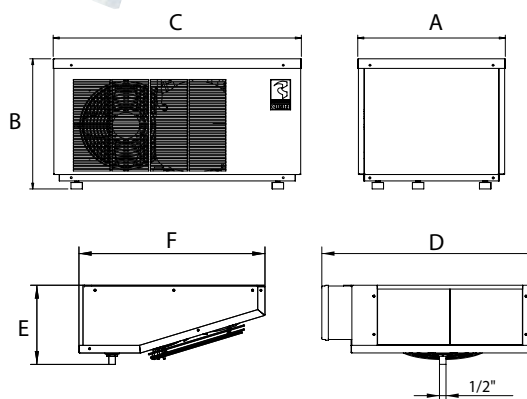
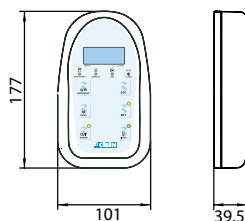
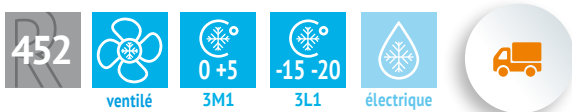


(Iceberg Positif & Négatif)

EXCLUSIVITÉ
GRUPE
SEDA
EXCLUSIVITÉ

- > Ensemble pré-câblé et entièrement équipé qui en font un produit fini
- > Pour une bonne sélection en FROID NÉGATIF il est impératif de surévaluer largement le ratio volume/puissance :
 - de 1 à 9 m³ : 170 W/m³
 - de 9 à 20 m³ : 150 W/m³
 - au-delà de 20 m³ : 130 W/m³



DESCRIPTIF

- Carrosserie tôle zinguée
- Régulation de condensation
- Pressostat de sécurité HP
- Réservoir de liquide, voyant, déshydrateur
- Vannes d'isolement
- Coffret électrique intégré dans le groupe
- Evaporateur ECO livré avec électrovane, détendeur, dégivrage électrique
- Commande électronique à distance avec affichage de la température
- Petits modèles avec raccords à visser et pour les plus gros raccords à braser

TECHNIQUE

- Compresseur hermétique
- Détendeur MOP sur modèles négatifs
- Régulation électronique affichage digital ELIWELL
- Puissances données pour panneaux d'épaisseur 80 mm ou 100 mm, charge 250 kg/m³, mouvement journalier 10 à 20 % (à -15 °C en négatif), fonctionnement compresseur 18h/jour



Ce type d'équipement n'est pas adapté au stockage de la viande fraîche sauf à avoir validé un modèle après un bilan frigorifique

(Iceberg Positif & Négatif)

Iceberg positif

	Temp extérieure	Puiss. Frigo en W selon T° chambre		Volume chambre froide		Tension en Volts	Condenseur		Ventilateur Nb/diam.mm	Evaporateur projection d'air en m	Ventilateur Nb/diam. mm	Détente	Poids en Kg
		0 °C	+5 °C	0 °C	+5 °C		Élect. en W max abs.	air m³/h					
ICEBERG 04123 N	+32°C	720	778	4,7	5,08	230	550	550	1 x 230	6,5	1 x 254	V	45
	+43°C	616	665	4,2	4,34								
ICEBERG 06125 N	+32°C	1034	1117	7,8	8,43	230	600	700	1 x 254	6	1 x 254	V	53
	+43°C	881	951	6,64	7,18								
ICEBERG 07125 N	+32°C	1205	1302	10,74	11,59	230	1100	700	1 x 254	9	2 x 254	V	62
	+43°C	1026	1108	9,14	9,86								
ICEBERG 09125 N	+32°C	1620	1749	13,66	14,75	230	1300	700	1 x 254	9	2 x 254	V	64
	+43°C	1379	1489	11,63	12,56								
ICEBERG 11225 N	+32°C	1928	2082	17,57	18,97	230	1400	1400	2 x 254	9	2 x 254	V	85
	+43°C	1641	1772	14,96	16,14								
ICEBERG 11225 N TRIPHASE	+32°C	1928	2082	17,57	18,97	400	1400	1400	2 x 254	9	2 x 254	V	85
	+43°C	1641	1772	14,96	16,14								
ICEBERG 13225 N TRIPHASE	+32°C	2349	2537	22,6	24,42	400	1600	1400	2 x 254	11	3 x 254	V	93
	+43°C	2041	2204	19,64	21,21								
ICEBERG 15225 N TRIPHASE	+32°C	2948	3183	30,47	32,91	400	2100	1400	2 x 254	11	3 x 254	V	95
	+43°C	2561	2766	26,48	28,59								
ICEBERG 19325 N TRIPHASE	+32°C	3332	3599	44,23	47,77	400	2200	2100	3 x 254	12	3 x 254	V	146
	+43°C	2895	3127	38,43	41,51								
ICEBERG 24325 N TRIPHASE	+32°C	4105	4417	66,84	71,52	400	2700	2100	3 x 254	12	3 x 254	V	148
	+43°C	3583	3838	58,07	62,14								
ICEBERG 30235 N TRIPHASE	+32°C	5455	5869	93,38	99,92	400	3100	3800	2 x 350	11	3 x 250	V	149
	+43°C	4761	5099	81,14	86,81								
ICEBERG 35235 N TRIPHASE	+32°C	5923	6374	132,7	141,99	400	3900	3800	2 x 350	13	4 x 250	V	162
	+43°C	5170	5538	115,29	123,37								

Iceberg négatif

	Temp extérieure	Puiss. Frigo en W selon T° chambre		Volume chambre froide		Tension en Volts	Condenseur		Ventilateur Nb/diam.mm	Evaporateur projection d'air en m	Ventilateur Nb/diam. mm	Détente	Poids en Kg
		-20 °C	-18 °C	-20 °C	-18 °C		Élect. en W max abs.	air m³/h					
ICEBERG 12125 B	+32°C	908	980	6,83	7,37	230	1200	700	1 x 254	9	2 x 254	V	67
	+43°C	773	834	5,81	6,28								
ICEBERG 17125 B	+32°C	1239	1339	11,71	12,65	230	1500	700	1 x 254	9	2 x 254	V	68
	+43°C	1055	1139	9,97	10,76								
ICEBERG 17125 B TRIPHASE	+32°C	1239	1339	11,71	12,65	400	1500	700	1 x 254	9	2 x 254	V	68
	+43°C	1055	1139	9,97	10,76								
ICEBERG 19225 B TRIPHASE	+32°C	1712	1849	14,15	15,28	400	1700	1400	2 x 254	11	3 x 254	V	97
	+43°C	1457	1574	12,04	13								
ICEBERG 24225 B TRIPHASE	+32°C	2626	2836	20,64	22,29	400	2200	1400	2 x 254	11	3 x 254	V	101
	+43°C	2282	2465	17,93	19,37								
ICEBERG 32325 B TRIPHASE	+32°C	2870	3099	26,54	28,66	400	3100	2100	3 x 254	13	3 x 250	V	150
	+43°C	2493	2693	23,06	24,9								
ICEBERG 35325 B TRIPHASE	+32°C	3253	3514	42,27	45,65	400	3500	2100	3 x 254	12	3 x 250	V	160
	+43°C	2827	3053	36,73	39,66								
ICEBERG 45235 B TRIPHASE	+32°C	4228	4524	58,32	62,98	400	4500	3800	2 x 350	16	2 x 315	V	159
	+43°C	3708	3967	51,14	55,23								
ICEBERG 40235 SB TRIPHASE	+32°C	5424	5803	77,76	83,98	400	4300	3800	2 x 350	13	4 x 250	V	200
	+43°C	4756	5089	68,19	73,64								
ICEBERG 50235 SB TRIPHASE	+32°C	6503	6958	131,22	141,76	400	5300	3800	2 x 350	18	3 x 315	V	228
	+43°C	5703	6102	115,07	124,36								



MEUBLE LIVRÉ PAR MESSAGERIE
option : livraison par transport classique voir p. 4

Dimensions en mm GROUPE	A	B	C
06N	440	410	740
09N - 17B	440	410	740
11N	560	450	1020
13N	560	450	1020
19B	560	455	1020

Dimensions en mm évaporateur	D	E	F
06N	608	207	513
09N - 17B	1008	207	513
11N	1008	207	513
13N	1408	207	515
19B	1408	207	515